

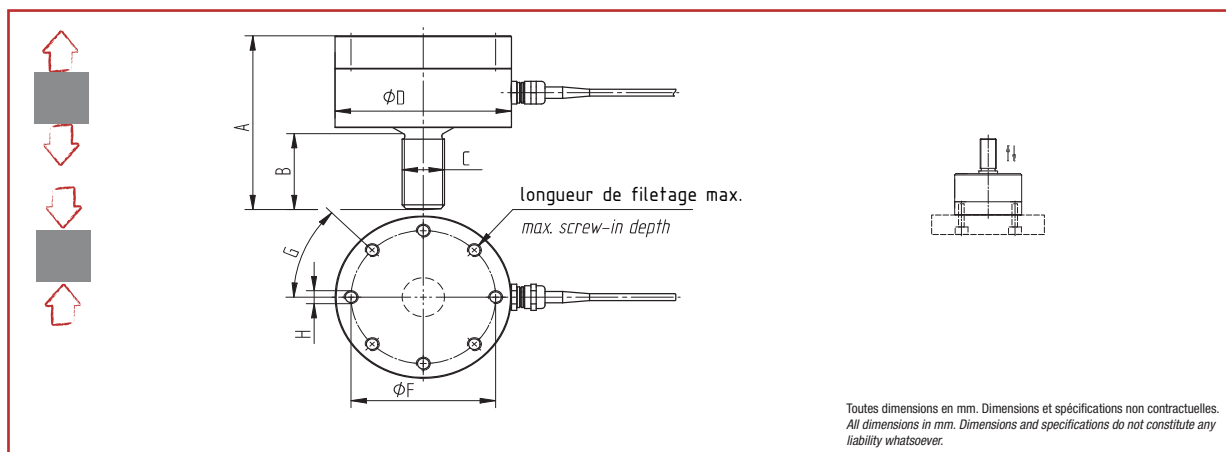
0 ... 0.5 kN à 0 ... 200 kN



- Construction en acier inoxydable
- Degré de protection IP67
- Faible encombrement
- Facilité de montage grâce aux trous taraudés
- *Stainless steel construction*
- *Protection level IP67*
- *Small dimensions*
- *Ease of assembly with the thread holes*

### Câblage - Wiring

+ alim.	+ signal	- signal	- alim.	Cran de calibration	Masse
+ excit.	+ signal	- signal	- excit.	Calibration control	Shield
marron	jaune	blanc	vert	gris	-
<i>brown</i>	<i>yellow</i>	<i>white</i>	<i>green</i>	<i>grey</i>	-



Charge Nominale (C.N.) kN	A	B	C	ØD	E	ØF	G	H
0.5, 1, 2, 5, 10	57	24	M12 x 1.75	50	8	40	4 x 90°	M5
20	82	38	M20 x 1.5	90	14	70	6 x 60°	M8
50	107	47	M24 x 2	100	14	82	8 x 45°	M8
100	144	67	M36 x 3	135	18	110	8 x 45°	M10
200	170	85	M45 x 3	155	18	135	8 x 45°	M10

# K2145

0 ... 0.5 kN à 0 ... 200 kN

Capteurs de Force - Traction/Compression  
Tension/Compression Force Sensor

## Caractéristiques - Specifications

MÉCANIQUES		MECHANICAL	
Charge Nominale (C.N.)	Nominal load (C.N.)	0.5, 1, 2, 5, 10, 20, 50, 100, 200	kN
Force max. sans détérioration	Limit load	130	% C.N.
Force ultime avant rupture	Ultimate load	> 300	% C.N.
Déflexion sous force nominale	Position feedback at nominal load	< 0.1	mm
PRÉCISIONS		ACCURACY	
Erreur linéarité en traction ou compression	Linearity error for tension or compression	±0.1	% C.N.
Erreur combinée en traction et compression	Combined error for tension and compression	±0.4	% C.N.
Hystérésis	Hysteresis	±0.1	% C.N.
Répétabilité	Repeatability	±0.08	% C.N.
ÉLECTRIQUES		ELECTRICAL	
Impédance du pont	Bridge resistance	350	Ω
Résistance d'isolement	Insulation resistance	> 2 x 10 <sup>9</sup>	Ω
Tension d'alimentation	Supply voltage	2 ... 12	Vcc
Tension d'alimentation max.	Max. supply voltage	15	Vcc
Signal de sortie	Sensitivity	2.00 (≤ 10kN, 1.00)	mV/V
GÉNÉRALES		GENERAL	
Dérive thermique du signal	Temperature coefficient of sensitivity	±0.007	% C.N./°C
Dérive thermique de zéro	Temperature coefficient of zero signal	±0.025	% C.N./°C
Plage de température compensée	Nominal temperature range compensated	-10 ... +70	°C
Plage de température opérationnelle	Service temperature range	-30 ... +80	°C
Degré de protection	Level of protection	IP67	
Matériau	Material	Acier Inoxydable Stainless steel	
Connexion	Connection	Câble 3 m	

## Options - Options

Cran de calibration	Calibration control	100	% C.N.
Plage de température compensée	Nominal temperature range compensated	(C.N. > 1 kN) -30 ... +100	°C
C.N. spéciales	Special ranges		

## Accessoires - Accessories



Rotules de charge EF  
Load adapters EF



CPJ



GM80 PA



L'INFINIMENT PRECIS INFINITE PRECISION

BP501 - F 74105 Annemasse Cedex

Tél. : (+33) 4 50 87 78 64

Fax : (+33) 4 50 87 78 42

E.mail : info@scaime.com



Téléchargez tous  
nos documents sur :  
Download all  
our documents from :  
[www.scaime.com](http://www.scaime.com)

Agent